


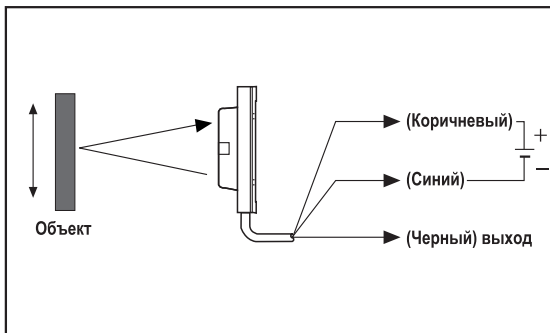
МИНИАТЮРНЫЕ ФОТОЭЛЕКТРИЧЕСКИЕ ДАТЧИКИ С ПРИЕМОМ ЛУЧА ОТ ОТРАЖАТЕЛЯ (серия ВА2М)

■ Технические характеристики

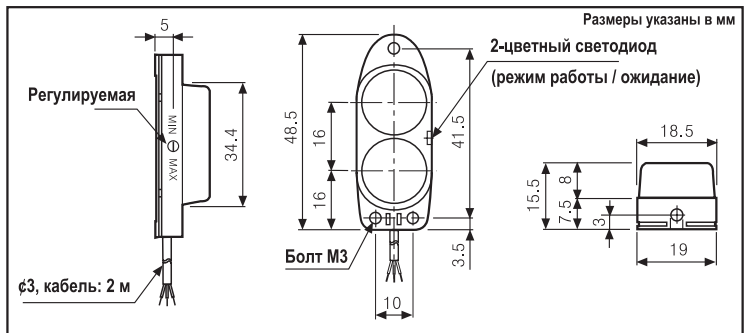
Серия	NPN с откр. коллектором	ВА2М-DDT	ВА2М-DDTD
	PNP с откр. коллектором	ВА2М-DDT-P	ВА2М-DDTD-P
Внешний вид и размеры			Новинка
	[19 мм (Ш) x 15,5 мм (В) x 48,5 мм (Д)]		
Тип срабатывания датчика	Модель с приемом луча от отражателя		
Расстояние срабатывания	2 м		
Объект	Прозрачный, полупрозрачный, непрозрачный		
Гистерезис	Макс. 20% при номинальном диапазоне чувствительности		
Время срабатывания	Прибл. 1 мс		
Источник питания	12 В- 24 В= ± 10% (пульсация двойной амплитуды: макс. 10%)		
Потребляемый ток	Макс. 15 мА (макс. 30 мА, если выход установлен в положение ON (вкл.))		
Источник света	Инфракрасный светодиод (регулировка 850 нм)		
Регулировка чувствительности	Регулируемая		
Режим срабатывания	На свет (На затемнение - дополнительно)		
Выход управления	NPN- или PNP-выход с открытым коллектором Напряжение нагрузки: макс. 26,4 В=; тока нагрузки: макс. 100 мА Остаточное напряжение NPN: макс. 1 В; PNP: (мин. напряжение питания 2,5 В)		
Цепь защиты	Цепь защиты переполюсовки и короткого замыкания		
Индикаторы	2-цветный светодиод [режим работы: красный; режим ожидания: желтый (зеленый + красный)]		

※ Срабатывание на затемнение - дополнительно.

■ Схема соединений



■ Размеры



■ Диаграммы

