

## Устройство Плавного Пуска

серии HFR1000

15~315KW

Инструкция по эксплуатации



## Предисловие

*Спасибо за то, что Вы выбрали УПП HFR.*

*Усовершенствованное качество и безотказную работу гарантирует HF Electronics.*

Применение новой теории управления, модульное исполнение, двойной CPU контроллер, высокое качество материалов и компонентов, компактный корпус с естественным охлаждением.

Устройство плавного пуска серии HFR1000 – высокотехнологичный продукт, применяющийся для пуска и защиты трехфазного асинхронного электропривода в различных областях промышленности.

## Замечание

Данное руководство содержит указания по безопасности и необходимые данные для установки, пуско-наладки, задания параметров, диагностики неполадок и ежедневного технического обслуживания. Пожалуйста, внимательно прочитайте данное руководство перед началом установки и использования устройства плавного пуска (УПП) для решения какой-либо задачи. Данное руководство является приложением к УПП и должно быть сохранено для дальнейшего использования.

## ★ Специальное замечание:

- ▲ Пожалуйста, внимательно читайте инструкцию перед проведением любого действия с УПП.
- ▲ Выключайте питание УПП перед проведением монтажа или технического обслуживания.
- ▲ Клеммы R, S и T соединяются с сетью 380V; U, V и W для подсоединения электродвигателя.
- ▲ УПП должно быть заземлено с помощью зажима PE (сопротивлением не более 4Ω).

## Стандарты

- GB14048.6 – 1998; ISO 9001 – 2000; GB3797 – 89; IEC610000 – 4; IEC65
- степень защиты: IP20
- вибропрочность: 0,5g
- температурный режим: - 10<sup>0</sup>C ~ + 50<sup>0</sup>C
- влажность: 95%.

## Содержание

1. Модельный ряд .....	3
2. Установка .....	4
3. Габаритные размеры .....	4
4. Технические характеристики .....	5
5. Монтаж .....	5
5.1 Функциональный терминал .....	5
5.2 Основная схема подключения .....	6
5.3 Рекомендуемая схема подключения .....	6
5.4 Контакторы .....	7
6. Установки .....	7
6.1 Напряжение .....	8
6.2 Время разгона .....	8
6.3 Время остановки .....	8
6.4 Пусковой ток .....	8
7. Программируемые параметры .....	9
8. Подробное описание параметров .....	10
9. Показания индикаторов .....	13
10. Техническое обслуживание .....	14
11. Диагностика неисправностей .....	14
12. Примеры использования .....	14

# 1. Модельный ряд

☞ HFR1015 ————— HFR1075



☞ HFR1090 ————— HFR1200



☞ HFR1220 ————— HFR1315



## 1.1 Система обозначения



## 2. Установка

Для предотвращения перегрева УПП устанавливается вертикально. Установочное пространство должно быть хорошо вентилируемым, без проникновения прямых солнечных лучей.

Температура окружающей среды:  $-10^{\circ}\text{C} \sim +50^{\circ}\text{C}$

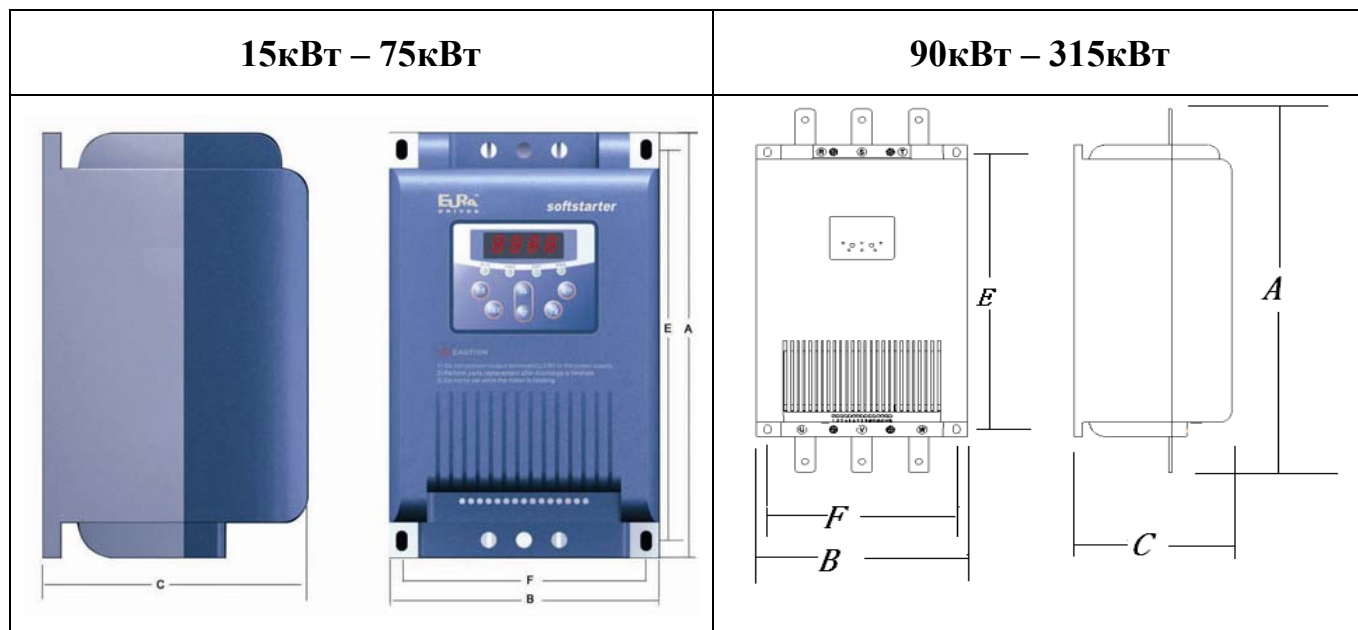
Относительная влажность воздуха:  $\leq 95\%$  ( $20^{\circ}\text{C} \pm 5^{\circ}\text{C}$ )

Не допускается установка УПП в местах, подверженных окислению, образованию конденсата и пара, воздействию масляного тумана, горючих газов.

УПП устанавливается в герметичном шкафу с хорошей вентиляцией, не пропускающим каких-либо взвесей.

Вибропрочность ниже 0,5g.

## 3. Габаритные размеры



Модель	A, мм	B, мм	C, мм	E, мм	F, мм	Φ, мм
HFR1015(15KW)	250	153	162	219	140	Φ6
HFR1022(22KW)	250	153	162	219	140	Φ6
HFR1030(30KW)	250	153	162	219	140	Φ6
HFR1037(37KW)	250	153	162	219	140	Φ6
HFR1045(45KW)	250	153	162	219	140	Φ6
HFR1055(55KW)	250	153	162	219	140	Φ6
HFR1075(75KW)	250	153	162	219	140	Φ6
HFR1090(90KW)	510	260	194	389	232.5	Φ8,5
HFR1110(110KW)	510	260	194	389	232.5	Φ8,5
HFR1132(132KW)	510	260	194	389	232.5	Φ8,5
HFR1160(160KW)	510	260	194	389	232.5	Φ8,5
HFR1200(200KW)	510	260	194	389	232.5	Φ8,5
HFR1220(220KW)	590	360	255	560	300	Φ8,5
HFR1250(250KW)	590	360	255	560	300	Φ8,5
HFR1280(280KW)	590	360	255	560	300	Φ8,5
HFR1315(315KW)	590	360	255	560	300	Φ8,5

HFR1015-HFR1200 - пластмассовый корпус; HFR1220-HFR1315 - металлический корпус.

## 4. Технические характеристики

Контролируемое напряжение	АС 380В ± 20%, 50Гц
Трёхфазный источник питания	АС 380В ± 20%, 50Гц
Номинальный ток	30А ~ 630А
Мощность	15 ~ 315кВт
Электродвигатель	Асинхронный трехфазный электродвигатель
Пуск	Программируемый уровень напряжения; пусковой ток (1Ie-4Ie); время задержки (1 ~ 600)
Остановка	Свободная , плавная остановка (1 ~ 600)
Релейный выход	Время задержки; короткое замыкание; by pass [5А, 250VAC]
Частота использования	Не более десяти раз в час
Функции защиты	Пропадание фазы, перегрузка, короткое замыкание, перегрев.
Степень защиты	IP20
Охлаждение	Естественное
Окружающая среда	Температура -10°C ~ +50°C Влажность ≤ 95% (20°C ± 5°C) Вибропрочность ниже 0,5g.

## 5. Монтаж

### 5.1 Функциональный терминал

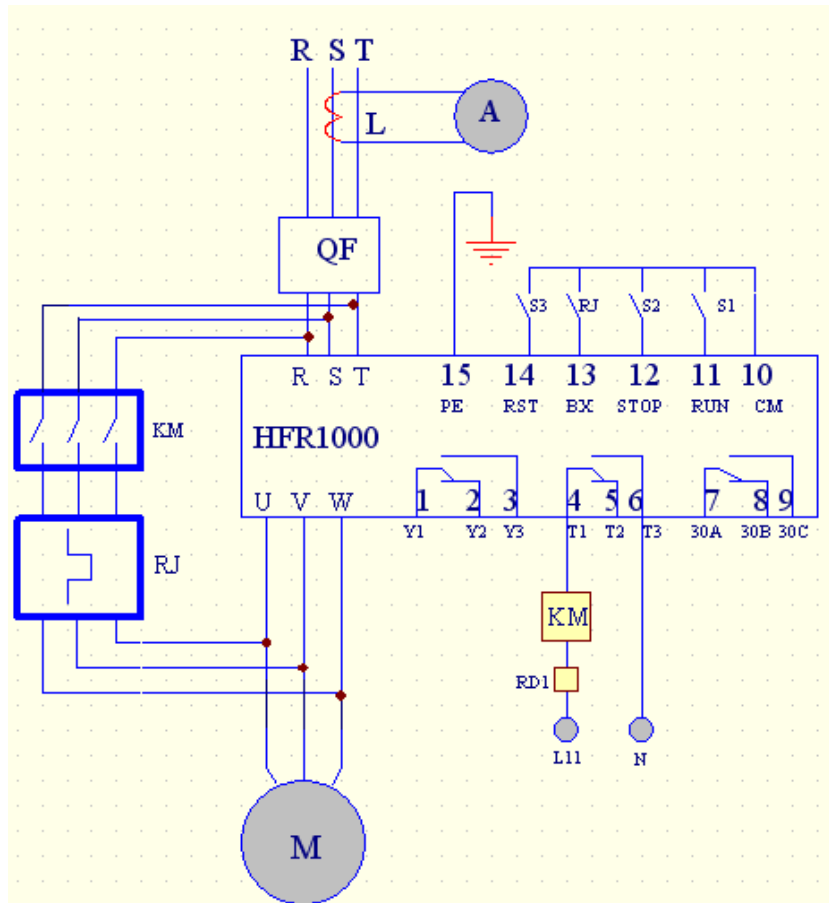
Y1 Y2Y3 T1 T2T3 30A 30B 30CCMRUNSTOPBX RSTPE

1 2 3 4 5 6 7 8 9 10 11 12 13 14 15



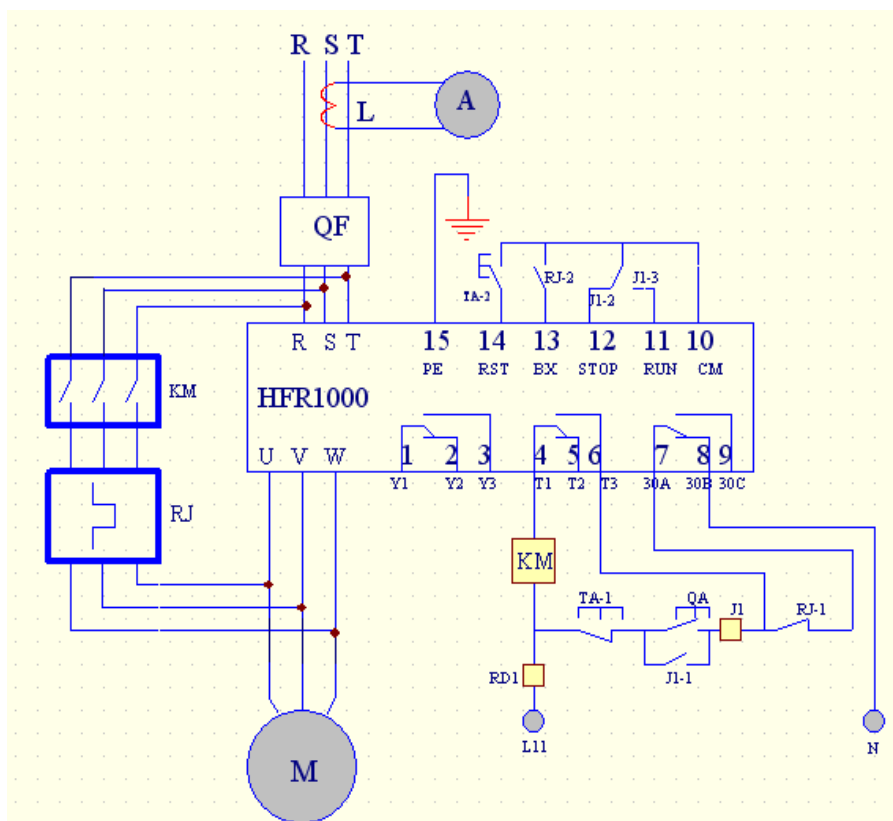
№	Название	Функция	Параметр
1	Сигнал задержки пуска	Y1: переключатель	АС 250В 5А
2	Сигнал задержки пуска	Y2-Y1 нормально закрытый	АС 250В 5А
3	Сигнал задержки пуска	Y3-Y1 нормально открытый	АС 250В 5А
4	Шунтирующий сигнал	T1: переключатель	АС 250В 5А
5	Шунтирующий сигнал	T2-T1 нормально закрытый	АС 250В 5А
6	Шунтирующий сигнал	T3-T1 нормально открытый	АС 250В 5А
7	Сигнал неисправности	30А: переключатель	АС 250В 5А
8	Сигнал неисправности	30В-30А нормально закрытый	АС 250В 5А
9	Сигнал неисправности	30С-30А нормально открытый	АС 250В 5А
10	Общий	СМ	
11	Сигнал пуска	RUN-СМ	
12	Сигнал остановки	STOP-СМ	
13	Сигнал свободной остановки	ВХ-СМ	
14	Сигнал сброса	RST-СМ	
15	Заземление	РЕ	

## 5.2 Основная схема подключения



R, S, T – входы УПП; U, V, W - выходы. QF – автоматический выключатель, KM – контактор, RJ – тепловое реле, RD1 – плавкий предохранитель, L11 – N подключение 220В.

## 5.3 Рекомендуемая схема подключения



## 5.4 Контакторы

Мощность, кВт	Модель	Ток, А	Контактор	Монтаж, мм <sup>2</sup>
15	HFR1015	30	CJX4-50	10
22	HFR1022	45	CJX4-50	10
30	HFR1030	60	CJX4-80	16
37	HFR1037	76	CJX4-80	16
45	HFR1045	90	CJX4-95	25
55	HFR1055	110	CJX4-115F	25
75	HFR1075	150	CJX4-150F	35
90	HFR1090	180	CJX4-185F	35
110	HFR1110	218	CJX4-225F	50
132	HFR1132	260	CJX4-265F	60
160	HFR1160	320	CJX4-330F	75
200	HFR1200	400	CJX4-500F	90
220	HFR1220	440	CJX4-500F	90
250	HFR1250	500	CJX4-630F	150
280	HFR1280	560	CJX4-630F	150
315	HFR1315	630	CJX4-630F	150

## 6. Установки

### Показания дисплея

Дисплей	Значение
—HF—	Резервный режим
RUN	Режим пуска
STOP	Режим остановки
OUT	Режим выполнен
RT	Режим плавной остановки
Count Down	Режим времени задержки



## Установки производимые с клавиатуры УПП

### - Основные регулируемые параметры

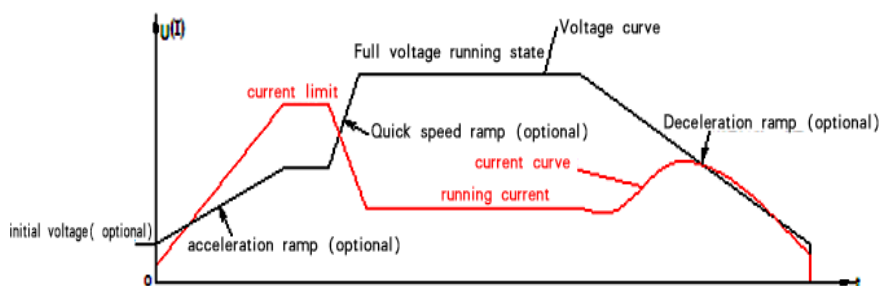
- начальное напряжение
- время разгона
- время остановки
- пусковой ток

### - Варианты плавного пуска

- плавный пуск с повышенным током
- плавный пуск с пониженным напряжением
- толчковый запуск  
(поддержание большого вращающего момента при запуске с большой инерцией)

### - Варианты остановки

- свободная остановка
- плавная остановка



Плавный пуск и плавный стоп – характеристики напряжения и тока

## 6.1 Напряжение

Начальное напряжение для пуска  $(0-50\%)U_e$ .

Начальное напряжение для толчкового режима запуска  $(20\%-80\%) U_e$ .

При выборе 100% напряжения – УПП работает как переключатель.

## 6.2 Время разгона

Увеличивающееся время: 1-120 сек.

## 6.3 Время остановки

Уменьшающееся время: 1-60 сек.

## 6.4 Пусковой ток

Пусковой ток  $(1 \sim 4) I_e$ .

☞ Все вышеупомянутые параметры устанавливаются на УПП в режиме ожидания.

Все технические параметры УПП эффективны при температуре ниже  $+45^\circ\text{C}$ .

Если температура находится в диапазоне от  $+45^\circ\text{C}$  до  $+60^\circ\text{C}$ , номинальная мощность должна быть уменьшена на порядок.

## 7. Программируемые параметры

№	Функция	Варианты	Уст.
<b>HF00</b>	Управление	0 – панель управления 1 – внешний терминал управления	1
<b>HF01</b>	Плавный пуск	0 – плавный пуск с пониженным напряжением 1 - плавный пуск с повышенным током 2 – толчковый запуск	0
<b>HF02</b>	Задержка пуска	0-600 сек	0
<b>HF03</b>	Остановка	0 – свободная; 1 - плавная	0
<b>HF04</b>	Компенсация вращающего момента	0-50% номинального напряжения	5
<b>HF05</b>	Толчковое напряжение	20-80% номинального напряжения	50
<b>HF06</b>	Толчковое время	1-60 сек	2
<b>HF07</b>	Интервал времени возрастания напряжения от 0 до номинального	1-120 сек	20
<b>HF08</b>	Интервал времени уменьшения напряжения от номинального до 0	1-60 сек	20
<b>HF09</b>	Пусковой ток	150-400% номинального значения	300
<b>HF10</b>	Временной интервал запуска	1-3600 сек	240
<b>HF11</b>	Инициализация данных	0 – не активированна 1 – активирована (восстановление заводских установок)	0
<b>HF12</b>	Запись неисправности 1	Существующая ошибка	
<b>HF13</b>	Запись неисправности 2	Последняя ошибка	
<b>HF14</b>	Запись неисправности 3	Две предыдущие ошибки	
<b>HF15</b>	Очистка памяти неисправностей	0 – не активирована 1 - активирована	0
<b>HF16</b>	Функция защиты	0 – не активирована 1 - активирована	1
<b>HF17</b>	Коэффициент превышения напряжения OL	0-60	0
<b>HF18</b>	Стоповый бит	0 – один; 1 - два	0
<b>HF19</b>	Приоритет проверки	0 – нечетный; 1 – четный; 2 - не проверять	0
<b>HF20</b>	Скорость двоичной передачи	0 - 2400 bit 1 - 4800 bit 2 - 9600 bit	0
<b>HF21</b>	Адрес связи	1 - 127	1
<b>HF22</b>	Выбор протокола связи	0 - ASCII 1 - RTU	0
<b>HF23</b>	Мощность электродвигателя	1-315kW	22
<b>HF24</b>	Режим управления	0 – «режим 1» 1 – «режим 2»	0
<b>HF30</b>	Номер программного обеспечения		
<b>HF25- HF29, HF31</b>	Резервный	1-9999	0

## 8. Подробное описание параметров

<b>HF00</b>	Управление	0 – панель управления	1
		1 – внешний терминал управления	

Управление устройством плавного пуска может производиться как панелью управления, так и внешним терминалом управления.

<b>HF01</b>	Плавный пуск	0 – плавный пуск с пониженным напряжением	0
		1 - плавный пуск с повышенным током	
		2 – толчковый запуск	

Установив HF01=0, задав временной интервал HF07 и выбрав необходимую компенсацию вращающего момента HF04, получим наряду с увеличивающимся входным напряжением рост скорости до ее максимального значения (Рис.1).

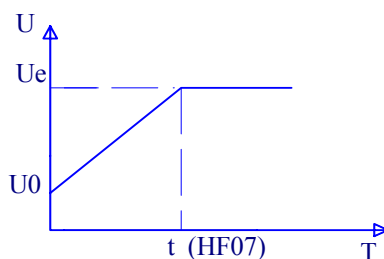


Рис.1 Плавный пуск с пониженным напряжением

Если HF01=0, выбирается HF09 и необходимая компенсация вращающего момента HF04, тогда ток электродвигателя увеличивается с ростом напряжения до тех пор, пока скорость не достигнет максимального значения (Рис.2):

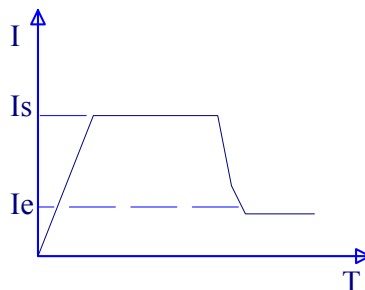


Рис.2 Плавный пуск с повышенным током

Толчковый запуск: HF01=2, выбрано начальное время возрастания напряжения HF07, необходимая компенсация вращающего момента HF04 и толчковое время HF06. Резко возрастающее напряжение приводит к быстрому ускорению электродвигателя. Данный режим благоприятен для электродвигателя, обладающего большой инерцией.

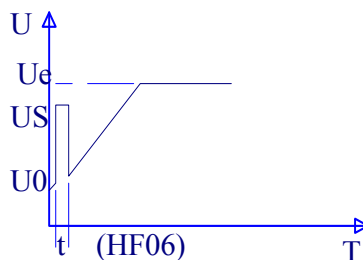


Рис.3 Толчковый запуск

<b>HF02</b>	Задержка пуска	0-600 сек	0 сек
-------------	----------------	-----------	-------

Время задержки применяется для создания интервала на подготовку пуска, в течении которого электродвигатель неподвижен. Конец интервала приведет к появлению на нормально открытом контакте сигнала, который может быть использован для обеспечения безопасности.

<b>HF03</b>	Остановка	0 – свободная 1 – плавная	0
-------------	-----------	------------------------------	---

Свободная остановка электродвигателя происходит под действием инерции после уменьшения номинального напряжения  $U_e$  до 0 (Рис.4):

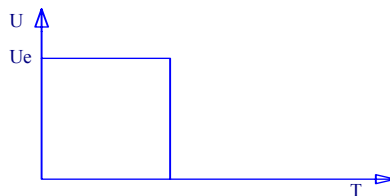


Рис.4 Свободная остановка

Плавная остановка: постепенное уменьшение номинального напряжения  $U_e$  до 0 в течении заданного интервала времени HF08. Данный способ предотвращает «гидравлический удар» (Рис.5):

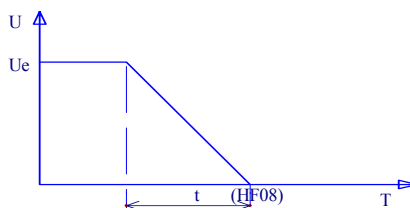


Рис.5 Плавная остановка

<b>HF04</b>	Компенсация вращающего момента	0-50% номинального напряжения	5%
-------------	--------------------------------	-------------------------------	----

Значение данного параметра определяет  $U_0$ .

<b>HF05</b>	Толчковое напряжение	20-100% номинального напряжения	50%
<b>HF06</b>	Толчковое время	1-60 сек	2 сек
<b>HF07</b>	Интервал времени возрастания напряжения от 0 до номинального значения	1-120 сек	20 сек
<b>HF08</b>	Интервал времени уменьшения напряжения от номинального значения до 0	1-60 сек	20 сек
<b>HF09</b>	Пусковой ток	150-400% номинального значения	300%

HF05,...,HF09 - использование данных параметров наглядно показано на Рис.1-5.

<b>HF10</b>	Временной интервал запуска	1-3600 сек	240 сек
-------------	----------------------------	------------	---------

УПП малогабаритное и его перезапуск возможен только после остывания теплоотвода. Производителем предусмотрено 10 пусков в час. Интервал перезапусков устанавливается в параметре HF10.

<b>HF11</b>	Инициализация данных	0 – не активирована 1 – активирована (восстановление заводских установок)	0
-------------	----------------------	---	---

HF11=1 если необходимо вернуть значения всех параметров к заводским установкам.

<b>HF12</b>	Запись неисправности 1	Существующая ошибка	
-------------	------------------------	---------------------	--

Сохраняет и отображает на дисплее код произошедшей ошибки: 0 – нет ошибки, 1 – перегрев ОН, 2 – повышенный ток ОС, 3 – пропадание напряжения PF, 4 – перегрузка OL.

<b>HF13</b>	Запись неисправности 2	Последняя ошибка	
<b>HF14</b>	Запись неисправности 3	Две предыдущие ошибки	
<b>HF15</b>	Очистка памяти неисправностей	0 – не активирована 1 - активирована	0

При HF15=1, коды ошибок обнуляются 0. Если HF15=0, коды обновляются автоматически при очередной неисправности.

<b>HF16</b>	Функция защиты	0 – не активирована 1 - активирована	1
-------------	----------------	---	---

Активируя параметр HF16 используем функцию защиты УПП и электродвигателя

<b>HF17</b>	Коэффициент превышения напряжения OL	0-60	0
-------------	--------------------------------------	------	---

При высоком стартовом напряжении увеличьте коэффициент.

<b>HF18</b>	Стоповый бит	0 – один; 1 - два	0
<b>HF19</b>	Приоритет проверки	0 – нечетный; 1 – четный; 2 - не проверять	0
<b>HF20</b>	Скорость двоичной передачи	0 - 2400 bit 1 - 4800 bit 2 - 9600 bit	0
<b>HF21</b>	Адрес связи	1 - 127	1
<b>HF22</b>	Выбор протокола связи	0 - ASCII 1 - RTU	0
<b>HF23</b>	Мощность электродвигателя	1-315kW	22
<b>HF24</b>	Режим управления	0 – «режим 1» 1 – «режим 2»	0

Для большинства видов нагрузок подходит «Режим 1». Для нагрузки обладающей большой инерцией рекомендован «Режим 2».

<b>HF30</b>	Номер программного обеспечения	Задан заводом изготовителем	
-------------	--------------------------------	-----------------------------	--

Пользователь может только проверить номер программного обеспечения.

## 9. Показания индикаторов

### 9.1 Индикация неисправностей

Повышенный ток - OC  
 Пропадание напряжения - P.F.  
 Перегрев - OH  
 Перегрузка - OL

### 9.2 Индикация режимов

Остановка - STOP  
 Время задержки - Time count down  
 Пуск - RUN  
 Режим завершен - OUT  
 Плавная остановка - RT

### 9.3 Текущая индикация


Во время отладки, значение тока может быть отредактировано с помощью параметра HF17 до максимального значения. После отработки режима пуска напряжение будет максимальным.

### 9.4 Светодиодная индикация

Индикатор	Режим	Описание
RUN○ FWD● DGT● FRQ●	Режим завершен	Индикатор горит после отработки режима.
RUN● FWD○ DGT● FRQ●	Время задержки	Индикатор горит, когда начинается время задержки и гаснет, когда задержка заканчивается.
RUN● FWD● DGT○ FRQ●	Режим дистанционного управления	Индикатор горит во время дистанционного управления УПП.
RUN● FWD● DGT● FRQ○	Текущий режим	Индикатор горит до нажатия «MODE» - введения в действие.

“○” – индикатор горит, “●” – индикатор выключен.

## 10. Техническое обслуживание

 **Перед началом технического обслуживания убедитесь в том, что напряжение питания УПП выключено !**

10.1 Необходимо проверять чистоту радиатора охлаждения УПП.

10.2 Не допускается установка УПП в местах, подверженных окислению, образованию конденсата и пара, воздействию масляного тумана, горючих газов.


10.3 Необходима регулярная проверка работоспособности УПП.

10.4 Регулярной проверке должны подвергаться соединительные провода и монтажные клеммы.

**Замечание:** Не допускается самостоятельный ремонт изделия.

## 11. Диагностика неисправностей

Неисправность	Режим	Устранение неисправности
Электродвигатель не работает в режиме дистанционного управления		1.Проверка работоспособности терминала RUN-СМ; 2.Проверка правильности монтажа.
		1.Проверка напряжения питания.
	Ошибка установки параметра	1.Пошаговая проверка каждого программируемого параметра;
	Потеря фазы во время запуска	1.Устранение короткого замыкания
	Короткое замыкание на выходе УПП	1.Проверка соединительных проводов между УПП и электродвигателем; 2.Проверка входного напряжения;
Пусковой ток превышает заданное значение	Функциональные неисправности	1.Проверка программируемых параметров;
	Высокая температура	1.Проверка наличия хорошей вентиляции места установки УПП;
	Короткое замыкание в электродвигателе	1.Проверка выходных цепей УПП; 2.Перегрузка электродвигателя; 3.Короткое замыкание обмоток эл/дв.

 Данные неисправности выявляются и устраняются только квалифицированными специалистами.

## 12. Примеры использования

Оборудование	Степень нагрузки	Вид пуска		Параметры пуска		Время запуска HF10	
		HF01=0	HF01=1	HF04	HF09		
Насос	Стандартная		●	10%	300%	10	30
Вентилятор	Низкая	●		20%		10	30
Компрессор (поршневой)	Стандартная		●	10%	350%	10	30
Компрессор (центробежный)	Стандартная	●		15%		10	30
Конвейер	Стандартная		●	10%	300%	10	30
Мешалка	Средняя		●	15%	350%	20	40
Дробилка (шаровая)	Высокая	●		30%		30	60
Дробилка (валовая)	Высокая		●	30%	400%	30	60

Подбор УПП производится согласно величине пускового тока. Для тяжелой нагрузки обладающей большой инерцией рекомендован толчковый запуск.