

INSTART®

ПРЕОБРАЗОВАТЕЛИ ЧАСТОТЫ
СЕРИИ LCI



ПРЕОБРАЗОВАТЕЛИ ЧАСТОТЫ
серии LCI для
ОБЩЕПРОМЫШЛЕННЫХ
ПРИМЕНЕНИЙ
с РАСШИРЕННЫМИ ФУНКЦИЯМИ

”” Решая задачи наших клиентов,
мы развиваем собственные возможности

INSTART®

Разработка и производство оборудования под брендом INSTART было отлажено на базе холдинга Северо-Западное Электромеханическое Объединение (СЗЭМО).

Разработка

Опираясь на многолетний опыт работы с приводной техникой и проанализировав требования потребителей, мы пришли к пониманию, какой именно продукт необходим для российского рынка. Совместная работа с научно-техническим центром позволила нашей компании разработать данное оборудование, а постоянные инженерные изыскания помогают нам постоянно совершенствовать нашу продукцию.

Производство

Высокое качество выпускаемого оборудования — один из основных приоритетов нашего производства. Непрерывное совершенствование производственной базы, тщательный отбор применяемых комплектующих и материалов, многоуровневый контроль готовой продукции, а также обеспечение роста профессионализма персонала и вовлечение каждого сотрудника в процесс по улучшению качества продукции позволяют нам производить действительно высококачественное оборудование.

Выпускаемая продукция сертифицирована

СОДЕРЖАНИЕ

Преимущества преобразователей частоты серии LCI	1
Параметры. Описание	2
Техническая спецификация	3
Технические характеристики	5
Система обозначения	5
Габаритные размеры	6
Модельный ряд	6
Схемы подключения	7
Аксессуары	8
Дополнительное оборудование для преобразователей частоты.....	8
Тормозные модули	8
Тормозные резисторы.....	8
Таблица подбора тормозных модулей и тормозных резисторов.....	9
Сетевые и моторные дроссели	10
Сетевой ЭМС фильтр	10
Таблица подбора сетевых, моторных дросселей и ЭМС фильтров.....	11
Сравнительные характеристики преобразователей частоты INSTART.....	12

ПРЕИМУЩЕСТВА ПРЕОБРАЗОВАТЕЛЕЙ ЧАСТОТЫ серии LCI

Преобразователи частоты серии LCI были разработаны для общепромышленных применений и могут использоваться в самых разных промышленных отраслях. Частотные преобразователи позволяют регулировать скорость и момент, а также обеспечивают защиту асинхронных трехфазных электродвигателей мощностью от 5.5 до 110 кВт.

Отличительные особенности серии

РАБОТА В ДВУХ РЕЖИМАХ:

можно выбрать насосный или общепромышленный режим, в зависимости от характера нагрузки.

ДВА НАБОРА ПАРАМЕТРОВ ЭЛЕКТРОДВИГАТЕЛЯ:

можно ввести две группы параметров – для первого двигателя и для второго, – и в случае необходимости переключать привод с одной группы параметров на другую.

ВАРИАТИВНОСТЬ ФУНКЦИОНАЛЬНЫХ ВОЗМОЖНОСТЕЙ:

оптимальное количество входов/выходов для реализации различных задач.

Платы расширения для работы с энкодерами позволяют настраивать частотные преобразователи под конкретные задачи Вашего производства.

- ✓ *Автоматическая стабилизация напряжения*
- ✓ *Защита от перегрузки по току*
- ✓ *Быстрое ограничение тока*


Применение

Серия подходит для общепромышленных механизмов, а также для работы с энкодерами и управления моментом. Устройства могут использоваться для работы со станками, насосами, шредерами, дробилками, компрессорами, тележками и многим другим оборудованием.

ПАРАМЕТРЫ. ОПИСАНИЕ

Диапазон напряжения и частоты на входе	3 ~ 380В +/-15% 50/60 Гц
Диапазон напряжения и частоты на выходе	3 ~ 0-380В, 0-300 Гц
Диапазон мощностей	5.5 ~ 110 кВт
Входы управления	6 цифровых входных клемм (S)
	2 аналоговых входа (AI) с диапазоном 0 ~ 10 В или 0/4 мА ~ 20 мА
	1 аналоговый вход (AI3) с диапазоном -10 ~ +10 В
Выходы управления	1 многофункциональный (MO) цифровой выход
	2 релейных выхода
	2 аналоговых выхода (AO) с диапазоном 0/4 ~ 20 мА или 0 ~ 10 В
Панель управления	Съемная
Тормозной модуль	5.5 - 30 кВт - встроен
	30 – 110 кВт - внешний
Питание цепей управления	24 В постоянного тока с токоограничивающей защитой 200 мА
Степень защиты	IP20
Тип двигателя	Асинхронный двигатель
Тип управления	U/F: управление напряжением/частотой
	SVC: векторное управление с разомкнутым контуром (бездатчиковый)
	VC: векторное управление с замкнутым контуром
Режимы работы	Управление скоростью
	Управление моментом
Связь	MODBUS встроен
Основные функции	Быстрое ограничение тока
	Встроенное виртуальное реле задержки времени
	Встроенный таймер
	Встроенный модуль вычислений
	Аварийный останов
	Отслеживание скорости перед запуском
	Встроенное ПИД-регулирование
	Функция AVR
	Удаленный контроль
Защиты	Повышенный ток
	Повышенное/пониженное напряжение
	Замыкание на землю
	Пропадание фазы на входе/выходе
	Перегрузка, перегрев электродвигателя
	Неисправность тормозного резистора

ТЕХНИЧЕСКАЯ СПЕЦИФИКАЦИЯ

	Компонент	Характеристика
Управление	Режим управления	Векторный с обратной связью (VC) Векторное управление с разомкнутым контуром (SVC)
	Выходная частота	0-300 Гц
	Разрешение по частоте	Цифровое значение 0.01% Аналоговое значение 0.1%
	Кривая напряжения/частоты (U/F)	Прямая, квадратичная (6 видов), ломанная по нескольким точкам
	Перегрузочная способность	Режим G: 60 с при 150% ном.тока; 3 с при 180% ном.тока Режим P: 60 с при 120% ном.тока; 3 с при 150% ном.тока
	Пусковой момент	Режим G: 0.3 Гц/150% (SVC) 0Гц/180% (VC) Режим P: 0.5 Гц / 100%
	Диапазон регулировки скорости	1:200 (SVC); 1:1000 (VC)
	Точность постоянной скорости	± 0.5% (SVC); ±0,02% (VC)
	Точность управления моментом	±10% (SVC); ±5% (VC)
	Компенсация момента	Ручная компенсация момента (0.1% ~ 20.0%), автоматическая компенсация момента
	Режим управления	Панель управления, клеммы управления, MODBUS-RTU
	Входы управления	6 цифровых входных клемм (S) 2 аналоговых входа (AI) с диапазоном 0 ~ 10 В или 0/4 мА ~ 20 мА 1 аналоговый вход (AI3) с диапазоном -10 ~ +10 В
	Выходы управления	1 многофункциональный (MO) цифровой выход 2 релейных выходы 2 аналоговых выходы (AO) с диапазоном 0/4 ~ 20 мА или 0 ~ 10 В
Индикация	Информация о работе	Заданная частота, выходной ток, выходное напряжение, напряжение шины постоянного тока, входной сигнал, значение сигнала обратной связи, температура модуля, выходная частота, скорость двигателя и пр. Отображение до 32 параметров кнопкой 
	Информация об ошибках	Сохранение информации о 3 последних неполадках, возникших во время работы. В каждой записи о неполадке указывается частота, ток, напряжение шины и состояние входного/выходного сигнала клеммы во время возникновения неполадки
Защита	Защита преобразователя частоты	Защита от обрыва фазы на входе/выходе; защита от сверхтоков; защита от перенапряжения; защита от пониженного напряжения; защита от перегрева; защита от перегрузки; защита от не исправности тормозного резистора; парольная защита от несанкционированного входа
	Аварийная сигнализация преобразователя частоты	Защита блокировкой, аварийный сигнал перегрузки
	Кратковременное пропадание питания	Менее 15 мс: Непрерывная работа Более 15 мс: Допускается автоматический перезапуск
Условия окружающей среды	Температура окружающего воздуха при работе	-10°C + 40°C (эксплуатация со сниженными номинальными характеристиками при температурах от 40°C до 50°C)
	Температура хранения	-20°C ~ +60°C
	Влажность воздуха	Не более 95% отн.вл. (без конденсата)
	Высота/вибрация	Ниже 1000 м, (от 1000 до 3000 м при сниженных номинальных характеристиках)
	Место установки	В помещении, вне зоны действия прямых солнечных лучей, пыли, агрессивных газов, горючего газа, масляной взвеси, пара, без выпадения конденсата

ТЕХНИЧЕСКАЯ СПЕЦИФИКАЦИЯ

	Компонент	Характеристика
Функции	Источник задания частоты	Цифровое задание, аналоговое задание напряжения/тока, задание высокочастотных импульсов и задание с сетевых протоколов
	Источник задания момента	8 типов источников задания крутящего момента, включая цифровой опорный сигнал, внешний аналоговый сигнал, импульсный опорный сигнал и прочее
	Алгоритм разгона и торможения	Линейный или S-образный режим разгона/замедления, четыре значений времени разгона/замедления (0,0 ~ 6000,0 с)
	Аварийный останов	Мгновенное прерывание выходной силовой цепи преобразователя частоты
	Многоступенчатая скорость	Выбор 16 скоростей с использованием различных комбинаций многоканальных клемм управления
	Функция встроенного ПЛК	Непрерывное функционирование 16 ступенчатой скорости, на каждой ступени время увеличения и снижения скорости и время функционирования могут задаваться отдельно
	Управление толчковым режимом (JOG)	Толчковую частоту и время толчкового увеличения и уменьшения скорости можно задавать отдельно, кроме этого можно настроить преимущественный или непреимущественный толчковый режим в рабочем состоянии
	Контроль скорости вращения	Определяет скорость вращающегося электродвигателя, чтобы обеспечить подхват на ходу
	Контроль фиксированной длины и фиксированного расстояния	Функция контроля заданной длины и заданного расстояния реализована при помощи импульсного входного сигнала
	Счетчик	Функция счетчика реализована при помощи импульсного входного сигнала
	Функция управления частотой колебаний	Применяется в оборудовании намотки текстильной нити
	Встроенное ПИД-регулирование	Надёжная реализация системы управления с датчиком обратной связи
	Функция автоматического регулятора напряжения (AVR)	Обеспечивается стабильность выходного напряжения при колебаниях напряжения сети
	Торможение постоянным током	Быстрое и равномерное торможение
	Компенсация проскальзывания	Компенсация отклонения скорости, вызванного повышением нагрузки
Скачкообразная перестройка частоты	Предотвращение возникновения резонанса нагрузки	
Охлаждение	Воздушное охлаждение	
Обмен данными	Поддержка стандартного протокола MODBUS RTU	
Тип двигателя	Асинхронный электродвигатель	

ТЕХНИЧЕСКИЕ ХАРАКТЕРИСТИКИ

Модель преобразователя частоты	Соответствующий двигатель (кВт)		Номинальный ток на выходе (А)		Тормозной модуль
	G	P	G	P	
Вход: 380В ± 15%, 50/60Гц, 3 фаза Выход: 0-380В, 0-300Гц, 3 фазы					
LCI-G5.5/P7.5-4B	5.5	7.5	13	17	Встроен
LCI-G7.5/P11-4B	7.5	11	17	25	
LCI-G11/P15-4B	11	15	25	32	
LCI-G15/P18.5-4B	15	18.5	32	37	
LCI-G18.5/P22-4B	18.5	22	37	45	
LCI-G22/P30-4B	22	30	45	60	
LCI-G30/P37-4	30	37	60	75	Не встроен
LCI-G37/P45-4	37	45	75	90	
LCI-G45/P55-4	45	55	90	110	
LCI-G55/P75-4	55	75	110	152	
LCI-G75/P90-4	75	90	152	176	
LCI-G90/P110-4	90	110	176	210	

Общепромышленный режим (G)

используется с нагрузкой с постоянным вращающим моментом. В этом случае величина вращающего момента, необходимого для приведения в действие какого-либо механизма, постоянна независимо от скорости вращения. Примером такого режима работы могут служить конвейеры, экструдеры, компрессоры, скважинные насосы.

Насосный режим (P)

используется с нагрузкой с переменным вращающим моментом. Этот момент имеет отношение к нагрузкам, для которых требуется низкий вращающий момент при низкой частоте вращения, а при увеличении скорости вращения требуется более высокий вращающий момент. Типичным примером такого режима являются насосы (насосы с высоким пусковым моментом необходимо подбирать по общепромышленному режиму (G); к таким насосам можно отнести скважинные насосы, насосы для перекачки вязких жидкостей, вакуумные насосы).

СИСТЕМА ОБОЗНАЧЕНИЯ

LCI - G 5.5 / P 7.5 - 4 B + C3C покрытие компаунд

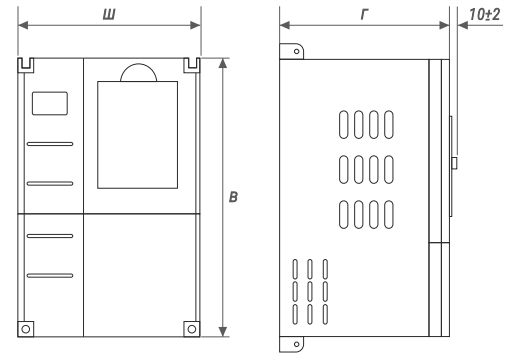
1 2 3 4 5 6 7 8 9

Дополнительные опции

- 1: Серия
- 2: Режим G - общепромышленный
- 3: Мощность электродвигателя (кВт) для общепромышленного режима (G)
- 4: Режим P - насосный
- 5: Мощность электродвигателя (кВт) для насосного режима (P)
- 6: Номинальное напряжение 3 ~ 380В ± 15%, 50/60Гц
- 7: Встроенный тормозной модуль
- 8: Дополнительное защитное покрытие плат лаком
- 9: Защитное покрытие плат компаундом

ГАБАРИТНЫЕ РАЗМЕРЫ

Модель преобразователя частоты	Вес (нетто)	Ш	В	Г	Модель	Тип корпуса
	кг					
LCI-G5.5/P7.5-4B	3,5	160	247	177	Модель 1	Пласт-массовый
LCI-G7.5/P11-4B						
LCI-G11/P15-4B						
LCI-G15/P18.5-4B	6,2	220	320	195	Модель 2	
LCI-G18.5/P22-4B						
LCI-G22/P30-4B						
LCI-G30/P37-4	16,2	220	410	225	Модель 3	Металлический
LCI-G37/P45-4						
LCI-G45/P55-4	25	255	455	235	Модель 4	
LCI-G55/P75-4	30	280	580	290	Модель 5	
LCI-G75/P90-4						
LCI-G90/P110-4	45	300	650	320	Модель 6	

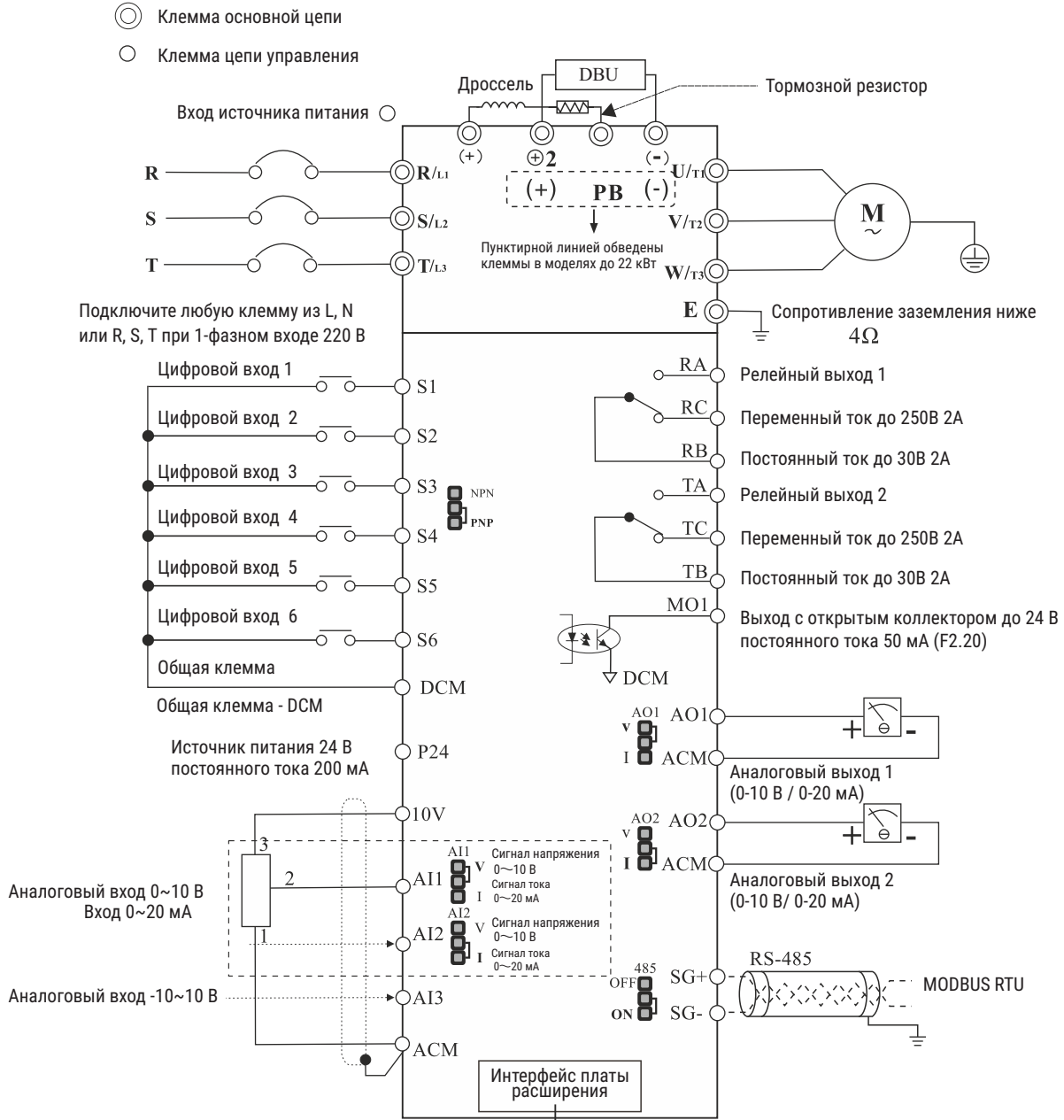


МОДЕЛЬНЫЙ РЯД






СХЕМА ПОДКЛЮЧЕНИЯ

Стандартная конфигурация для преобразователей частоты серии LCI



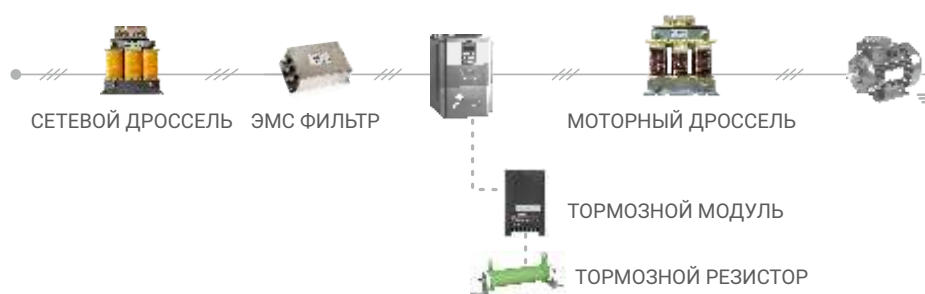
Подключаемые платы расширения: плата расширения ввода/вывода, платы для подключения энкодеров PG, платы сетевых протоколов

АКСЕССУАРЫ

	LCI-KP	Панель управления
	LCI-EC	Удлинительный кабель для панели (1-10 метра)
	LCI-MK	Монтажный комплект включает монтажную рамку для панели и удлинительный кабель (1-10 метра)

В комплект поставки входит стандартный кабель 2 м, с разъемом RJ45 и монтажная рамка

ДОПОЛНИТЕЛЬНОЕ ОБОРУДОВАНИЕ для преобразователей частоты



• ТОРМОЗНЫЕ МОДУЛИ

Модель	Описание
FCI-BU-50	Номинальный ток: 15А Пиковый ток: 50А Совместимость: 11 - 45 кВт
FCI-BU-100	Номинальный ток: 30А Пиковый ток: 100А Совместимость: 55 - 75 кВт
FCI-BU-200	Номинальный ток: 100А Пиковый ток: 300А Совместимость: 90 - 220 кВт
FCI-BU-400	Номинальный ток: 150А Пиковый ток: 450А Совместимость: 250 - 315 кВт
FCI-BU-600	Номинальный ток: 200А Пиковый ток: 650А

Тормозные модули FCI-BU обеспечивают подачу электроэнергии, вырабатываемой в процессе торможения электродвигателя, на тормозной резистор, гарантируя нормальную работу преобразователя частоты и другого оборудования. Тормозной модуль FCI-BU широко используется в схемах управления лифтами, подъемными кранами, производственными механизмами, шахтными подъемными агрегатами, центрифугами, насосными агрегатами для нефтяных месторождений и др.

В преобразователи частоты INSTART серии LCI мощностью до 30 кВт тормозной модуль встроен для преобразователей мощностью более 30 кВт требуется внешнее подключение.

• ТОРМОЗНЫЕ РЕЗИСТОРЫ

Тормозной резистор обеспечивает возможность быстрой остановки электродвигателя в случаях торможения с помощью преобразователя частоты. В процессе торможения электродвигателя его энергия рассеивается на блоке резисторов, который, в свою очередь, подключен к шине постоянного тока на преобразователь частоты, что дает защиту преобразователю частоты от аварийного отключения по причине перенапряжения.

Сопротивление: 3 Ом - 600 Ом
Мощность: 80 - 3000 Вт

Керамическая модель
Класс защиты IP00

Тормозной резистор необходим в тех случаях, когда:

- необходимо более эффективное торможение;
- есть инерционная нагрузка на электродвигатель;
- имеется возможность перенапряжения.

Тормозные резисторы являются дополнительной опцией и рекомендуются к установке при необходимости замедления/торможения электродвигателя с тормозным моментом $M_{\text{торм}}$ более 20% от $M_{\text{номин}}$.

ТАБЛИЦА ПОДБОРА тормозных модулей и тормозных резисторов

Модель преобразователя частоты	Рекомендуемое тормозное сопротивление для насосов, вентиляторов, токарных и фрезерных станков, дымососов и пр. (Кторм. ≤ 1.0, ПВ ≤ 10%)					Рекомендуемое тормозное сопротивление для кранов, подъемных механизмов, конвейеров (1.3 ≤ Кторм. ≤ 1.4, 30 ≤ ПВ ≤ 40%)				
	Тормозной модуль	Ом	кВт	Кол-во* шт.	Значение	Тормозной модуль	Ом	кВт	Кол-во* шт.	Значение
LCI-G5.5/P7.5-4B	Встроен	120	1	1	120 Ом 1.0 кВт	Встроен	40	2,5	2	80 Ом 5 кВт
LCI-G7.5/P11-4B	Встроен	180	0,6	2	90 Ом 1.2 кВт	Встроен	15	2	4	60 Ом 6 кВт
LCI-G11/P15-4B	Встроен	120	1	2	60 Ом 2.0 кВт	Встроен	40	2,5	4	40 Ом 10 кВт
LCI-G15/P18.5-4B	Встроен	40	2,5	1	40 Ом 2.5 кВт	Встроен	40	2,5	6	27 Ом 15 кВт
LCI-G18.5/P22-4B	Встроен	180	0,6	5	36 Ом 3.0 кВт	Встроен	15	2	6	22.5 Ом 12 кВт
LCI-G22/P30-4B	Встроен	120	1	4	30 Ом 4.0 кВт	Встроен	3	3	6	18 Ом 18 кВт
LCI-G30/P37-4	FCI-BU-50	40	2,5	2	20 Ом 5.0 кВт	FCI-BU-200	40	2,5	12	13 Ом 22 кВт
LCI-G37/P45-4	FCI-BU-50	50	2	3	16.6 Ом 6.0 кВт	FCI-BU-200	11	3	9	11 Ом 27 кВт
LCI-G45/P55-4	FCI-BU-100	40	2,5	3	13.3 Ом 7.5 кВт	FCI-BU-200	3	3	12	9 Ом 36 кВт
LCI-G55/P75-4	FCI-BU-100	11	3	4	11 Ом 12.0 кВт	FCI-BU-400	11	3	15	6.6 Ом 45 кВт
LCI-G75/P90-4	FCI-BU-100	40	2,5	5	8 Ом 12.5 кВт	FCI-BU-400	11	3	18	5.5 Ом 54 кВт
LCI-G90/P110-4	FCI-BU-200	40	2,5	6	6.6 Ом 15 кВт	2*FCI-BU-200	11	3	24	4.12 Ом 72 кВт

* возможны различные способы соединения тормозных резисторов (последовательное, параллельное, смешанное)

**В таблице указаны тормозные модули и тормозные резисторы для типового применения (тормозной момент - не более 100% от рабочего момента, периодичность включения - не более 20%). Для специального применения требуется расчет параметров тормозного модуля и тормозного сопротивления.

Допускается подбор тормозных резисторов других номиналов с сохранением результирующих значений сопротивления и мощности.

• СЕТЕВЫЕ и МОТОРНЫЕ ДРОССЕЛИ

Сетевые дроссели используются для снижения бросков токов входной цепи частотного преобразователя, при колебаниях напряжения в сети, а также для снижения выброса гармонических искажений в сеть от преобразователя частоты.

Моторные дроссели предназначены для снижения скорости нарастания выходного напряжения на выходе частотного преобразователя, снижают выбросы напряжения на клеммах двигателя при использовании длинного кабеля двигателя (свыше 40-60 метров). Также снижают риск поломки выходных силовых цепей преобразователя при аварийных ситуациях: пробоя изоляции двигателя, короткого замыкания.

Параметр	Сетевой дроссель	Моторный дроссель
Рабочая частота, Гц	47 - 63	0...60
Диапазон мощности, кВт	2,2 ~ 315	
Рабочее напряжение, В	440	
Максимальный ток, А	1,5x I _n (60 сек)	
Способ охлаждения	Естественное воздушное	
Рабочая температура	от -10°C до +40°C*	
Исполнение	Открытое	
Степень защиты	IP00	
Режим работы	Продолжительный	

* возможность использования до +55°C с понижением характеристик на 2%

Сетевой дроссель		Моторный дроссель	
Модель	Индуктивность, мГн	Модель	Индуктивность, мГн
ISF-2.2/5.8-4	0.910	IMF-2.2/5.1-4	0.531
ISF-4.0/10.5-4	0.883	IMF-4.0/8.8-4	0.345
ISF-5.5/15.5-4	0.544	IMF-5.5/13-4	0.302
ISF-7.5/20.5-4	0.405	IMF-7.5/17-4	0.196
ISF-11/26-4	0.248	IMF-11/25-4	0.148
ISF-15/35-4	0.213	IMF-15/32-4	0.108
ISF-18.5/38.5-4	0.174	IMF-18.5/37-4	0.093
ISF-22/46.5-4	0.145	IMF-22/45-4	0.082
ISF-30/62-4	0.112	IMF-30/60-4	0.050
ISF-37/76-4	0.094	IMF-37/75-4	0.050
ISF-45/92-4	0.072	IMF-45/90-4	0.036
ISF-55/113-4	0.049	IMF-55/110-4	0.033
ISF-75/157-4	0.044	IMF-75/152-4	0.025
ISF-90/180-4	0.038	IMF-90/176-4	0.022
ISF-110/214-4	0.035	IMF-110/210-4	0.020
ISF-132/256-4	0.029	IMF-132/253-4	0.017
ISF-160/305-4	0.027	IMF-160/300-4	0.014
ISF-185/344-4	0.022	IMF-185/340-4	0.014
ISF-200/383-4	0.020	IMF-200/380-4	0.010
ISF-220/425-4	0.018	IMF-220/420-4	0.011
ISF-250/484-4	0.016	IMF-250/480-4	0.009
ISF-280/543-4	0.015	IMF-280/540-4	0.009
ISF-315/605-4	0.014	IMF-315/600-4	0.0088

• СЕТЕВОЙ ЭМС ФИЛЬТР

ЭМС фильтры — фильтры электромагнитной совместимости — служат для снижения высокочастотных помех в сеть от частотных преобразователей для соответствия требуемым стандартам сети.

Параметр	Сетевой ЭМС фильтр
Рабочая частота, Гц	50
Диапазон мощности, кВт	0,75 ~ 315
Рабочее напряжение, В	380 - 440
Способ охлаждения	Естественное воздушное

Параметр	Сетевой ЭМС фильтр
Рабочая температура	от -25°C до +80°C*
Степень защиты	IP00
Режим работы	Продолжительный

* возможность использования до +55°C с понижением характеристик на 2%

ТАБЛИЦА ПОДБОРА сетевых, моторных дросселей и ЭМС фильтров

Модель преобразователя частоты	Мощность, кВт		Сетевой дроссель	Моторный дроссель	Сетевой ЭМС фильтр
	Общепромышленный режим (G)	Насосный режим (P)			
LCI-G5.5/P7.5-4B	5.5	—	ISF-5.5/15.5-4	IMF-5.5/13-4	IEF-5.5/15.5-4
	—	7.5	ISF-7.5/20.5-4	IMF-7.5/17-4	IEF-7.5/20.5-4
LCI-G7.5/P11-4B	7.5	—	ISF-7.5/20.5-4	IMF-7.5/17-4	IEF-7.5/20.5-4
	—	11	ISF-11/26-4	IMF-11/25-4	IEF-11/26-4
LCI-G11/P15-4B	11	—	ISF-11/26-4	IMF-11/25-4	IEF-11/26-4
	—	15	ISF-15/35-4	IMF-15/32-4	IEF-15/35-4
LCI-G15/P18.5-4B	15	—	ISF-15/35-4	IMF-15/32-4	IEF-15/35-4
	—	18.5	ISF-18.5/38.5-4	IMF-18.5/37-4	IEF-18.5/38.5-4
LCI-G18.5/P22-4B	18.5	—	ISF-18.5/38.5-4	IMF-18.5/37-4	IEF-18.5/38.5-4
	—	22	ISF-22/46.5-4	IMF-22/45-4	IEF-22/46.5-4
LCI-G22/P30-4B	22	—	ISF-22/46.5-4	IMF-22/45-4	IEF-22/46.5-4
	—	30	ISF-30/62-4	IMF-30/60-4	IEF-30/62-4
LCI-G30/P37-4	30	—	ISF-30/62-4	IMF-30/60-4	IEF-30/62-4
	—	37	ISF-37/76-4	IMF-37/75-4	IEF-37/76-4
LCI-G37/P45-4	37	—	ISF-37/76-4	IMF-37/75-4	IEF-37/76-4
	—	45	ISF-45/92-4	IMF-45/90-4	IEF-45/92-4
LCI-G45/P55-4	45	—	ISF-45/92-4	IMF-45/90-4	IEF-45/92-4
	—	55	ISF-55/113-4	IMF-55/110-4	IEF-55/113-4
LCI-G55/P75-4	55	—	ISF-55/113-4	IMF-55/110-4	IEF-55/113-4
	—	75	ISF-75/157-4	IMF-75/152-4	IEF-75/157-4
LCI-G75/P90-4	75	—	ISF-75/157-4	IMF-75/152-4	IEF-75/157-4
	—	90	ISF-90/180-4	IMF-90/176-4	IEF-90/180-4
LCI-G90/P110-4	90	—	ISF-90/180-4	IMF-90/176-4	IEF-90/180-4
	—	110	ISF-110/214-4	IMF-110/210-4	IEF-110/214-4

Сравнительные характеристики преобразователей частоты INSTART



	серия SDI	серия MCI	серия LCI	серия FCI
Диапазон мощности, кВт	0.4 - 4	0.4 - 630	5.5 - 110	0.75 - 630
1 фаза, 220В	0.4 - 2.2	0.4 - 2.2	-	-
3 фазы, 380В	0.75 - 4	0.75 - 630	5.5 - 110	0.75 - 630
Электропривод	Управление напряжением/частотой; векторное управление с разомкнутым контуром	Управление напряжением/частотой; векторное управление с разомкнутым контуром	Управление напряжением/частотой; векторное управление с разомкнутым, замкнутым контуром (с энкодером)	Управление напряжением/частотой; векторное управление с разомкнутым, замкнутым контуром (с энкодером)
Тип двигателя	Асинхронный	Асинхронный	Асинхронный	Асинхронный/синхронный
Входная частота, Гц	50 - 60	50 - 60	50 - 60	50 - 60
Выходная частота, Гц	0 - 600	0 - 3200	0 - 300	0 - 3200
Перегрузочная способность	<u>Общепромышленный режим (G):</u> 150% номинального тока двигателя в течении 60с; 180% номинального тока двигателя в течении 4с	<u>Общепромышленный режим (G):</u> 150% номинального тока двигателя в течении 60с; 180% номинального тока двигателя в течении 3с <u>Насосный режим (P):</u> 120% номинального тока двигателя в течении 60с; 150% номинального тока двигателя в течении 3с	<u>Общепромышленный режим (G):</u> 150% номинального тока двигателя в течении 60с; 180% номинального тока двигателя в течении 3с <u>Насосный режим (P):</u> 120% номинального тока двигателя в течении 60с; 150% номинального тока двигателя в течении 3с	<u>Общепромышленный режим (G):</u> 150% номинального тока двигателя в течении 60с; 180% номинального тока двигателя в течении 3с <u>Насосный режим (P):</u> 120% номинального тока двигателя в течении 60с; 150% номинального тока двигателя в течении 3с
Встроенный источник питания	10В, 20мА	24В, 300мА	24В, 200мА	24В, 300мА
Функции				
Управление скоростью/моментом	+/-	+/+	+/+	+/+
Встроенный ПИД-регулятор	+	+	+	+
Автоматическая регулировка напряжения (AVR)	+	+	+	+
Встроенный таймер	1	2	2	2
Ограничитель тока	+	+	+	+
Регулировка момента	—	+	+	+
Частотное управление насосами	1	2	1	1 (+4)
Количество скоростей	16	16	16	16
Аналоговые входы/выходы	1/1	2/1	3/2	2(+1)/2
Цифровые входы/выходы	5/1	5/ -	6/1	6 (+4)/1(+2)
Релейные выходы	1	1	2	2
Защиты				
Защита по напряжению	+	+	+	+
Токовая защита	+	+	+	+
Защита от перегрева ПЧ	+	+	+	+
Защита от провала фаз	—	+	+	+
Коммуникационные возможности	MODBUS встроен	MODBUS встроен	MODBUS встроен	MODBUS - опция PROFIBUS - опция
Тормозной модуль	Встроен	0.4 - 22 кВт - встроен 18.5 - 630 кВт - внешний	5.5 - 30 кВт - встроен 30 - 110 кВт - внешний	0.75 - 18.5 кВт - встроен 18.5 - 630 кВт - внешний
Монтажный комплект для панели управления	Входит в базовую комплектацию	0.4 - 22 кВт - входит в базовую комплектацию 30 - 630 кВт - доп. комплектация	Входит в базовую комплектацию	Не входит в базовую комплектацию
Степень защиты	IP 20	IP 20	IP 20	IP 20
Область применения	Общепромышленные механизмы	Общепромышленные механизмы, управление моментом	Общепромышленные механизмы, работа в энкодерном режиме, управление моментом	Общепромышленные механизмы, работа в энкодерном режиме, управление моментом

ОБОРУДОВАНИЕ INSTART

■ ПРЕОБРАЗОВАТЕЛИ ЧАСТОТЫ



серия SDI
компактная и
экономичная серия



серия MCI
серия общего
применения



серия LCI
серия общего
применения
с расширенными
функциями



серия FCI
универсальная серия
общего применения

■ УСТРОЙСТВА ПЛАВНОГО ПУСКА



серия SSI
стандартная серия
общего применения



серия SBI
стандартная серия
общего применения
с обводным контактором (байпас)

■ ДОПОЛНИТЕЛЬНОЕ ОБОРУДОВАНИЕ



Тормозные модули
Номинальный ток: 15 ~ 200 А
Мощность: 15 ~ 500 кВт



Тормозные резисторы
Сопротивление: 5 ~ 600 Ом
Мощность: 80 ~ 3000 Вт



Моторные дроссели
Мощность: 2,2 ~ 315 кВт



Сетевые дроссели
Мощность: 2,2 ~ 315 кВт



Фильтры ЭМС
Мощность: 0,75 ~ 315 кВт



Пульты
управления

ВАШ БЛИЖАЙШИЙ ПОСТАВЩИК:

ООО "ПневмоЭлектроСервис"
г. Санкт-Петербург,
ул. Савушкина, д. 98
тел.: +7 (812) 640-31-00,
тел./факс: +7 (812) 779-31-00
E-mail: info@pes-rus.ru
http:// www.pes-rus.ru

INSTART®

Данный каталог был разработан для того, чтобы дать обзор существующей серии преобразователей частоты INSTART. Вследствие того, что нашей политикой является процесс непрерывного развития, возможны изменение технических характеристик без предварительного уведомления. Этот каталог предназначен только для информативных целей. Мы не несем ответственность за решения, принятые по данному каталогу без определенных технических консультаций.