

# Серии ASG/APG

Проблесковые маячки диаметром 86 мм



Компактные проблесковые маячки, идеально подходящие для небольших устройств.

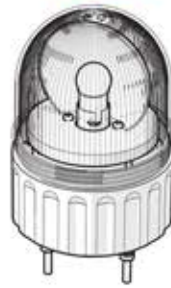


- Источник света - лампа накаливания или ксеноновая лампа.
- Доступные цвета плафонов: красный, желтый, зеленый, синий.
- Гладкая или призматическая форма плафонов.
- Монтаж на шпильках или на стойку.
- Дополнительно доступны кронштейны для настенного монтажа.
- Широкий выбор напряжений питания.

Гладкие плафоны



Призматические плафоны



## Информация для заказа

**ASGB - 20 - R**

① ② ③ ④

### 1. Тип плафонов

ASG	Куполообразный плафон Ø86 мм (монтаж лампы на шпильках)
APG	Куполообразный плафон Ø86 мм (монтаж лампы на стойках)

### 2. Тип свечения

	Маячок (гладкий плафон)
F	Мигающая лампа (призматический плафон) - *Примечание
B	Маячок + Зуммер
S	Стробоскопическое свечение + Ксеноновая лампа (только 110 В или 220 В переменного тока)

### 3. Питание

01	12 В AC/DC
02	24 В AC/DC
10	110 В AC
20	220 В AC
FF	110/220 В AC * За исключением мигающего типа - F функция

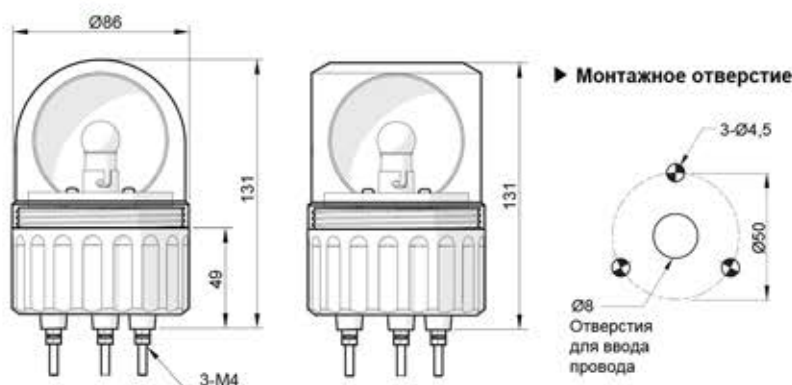
### 4. Цвет плафонов

R	Красный
Y	Желтый
G	Зеленый
B	Синий

AC – переменный ток, DC – постоянный ток  
Примечание: мигающие лампы работают только от постоянного тока

## Размеры

(Единица измерения: мм)



Монтажное отверстие

## Технические характеристики Лампы накаливания

Режим работы	Мигающее свечение, маячок, зуммер	
Питание	12–24 В постоянного / переменного тока, 110 В и 220 В переменного тока (50/60 Гц)	
Диаметр плафонов	86 мм	
Цвета плафонов	Красный, желтый, зеленый и синий (для плафонов гладкого типа)	
Частота вращения	130 оборотов в минуту ± 10 %	
Частота мигания	80 раз в минуту ± 10 %	
Уровень звука зуммера	80 ± 5 дБ (на расстоянии 1 м)	
Температура окружающей среды	-15 до 40 °C	
Температура хранения	-25 до 70 °C	
Влажность окружающей среды	45–85 % относительная влажность	
Степень защиты	IP42	
Сертификаты	CE, RoHS	
Рекомендуемое сечение провода	110/220 В переменного тока: VSF / 0,75 мм <sup>2</sup> (только силовой кабель) 12/24 В переменного / постоянного тока: 1007 UL / 22AWG	

## Потребление тока

Питание	12 В	24 В	110 В	220 В	110/220 В
Потребление	0,67 А	0,33 А	0,07 А	0,03 А	0,4 А

## Ксеноновые стробоскопические лампы

Питание	110 В / 220 В (50/60 Гц) переменного тока
Ток	110 В переменного тока: 0,22 А, 220 В переменного тока: 0,11 А
Цвета плафонов	Красный, желтый, зеленый и синий (для призматических плафонов)
Строб-импульс	80 раз в минуту ± 10 %
Степень защиты	IP42
Сертификаты	RoHS
Рекомендуемое сечение провода	VSF / 0,75 мм <sup>2</sup> (только силовой кабель)
Мощность лампы	Лампы на 6 Вт

## Электрическая схема

### Мигающая лампа



Ксеноновая световая вспышка

### Маячок и стробоскопическое свечение



Кронштейны для крепления на стену



**MAP-DS30**  
Материал: Акрилонитрил-бутадиен-стирол полимер



**MAM-DS26**  
Материал: сталь

### Маячок и стробоскопическое свечение



## Запасные детали

Номинальное напряжение	Лампа	Номинальное напряжение	Лампа (мигающая)	Лампа (вращающаяся)
12 В DC	12 В 8 Вт	110 В AC	130 В 8 Вт	12 В 5 Вт
24 В DC	24 В 8 Вт	220 В AC	240 В 8 Вт	12 В 5 Вт

AC – переменного тока, DC – постоянного тока

Смотрите страницу 34 о запасных лампах

Смотрите страницы 35 – 37 относительно вариантов установки и комплектующих.