

Серия MS115T Многофункциональная светодиодная сигнальная лампа диаметром 115 мм с режимами постоянного / мигающего свечения или маячка



Стробоскопические светодиодные лампы повышенной яркости, хорошо видимые с дальнего расстояния. Улучшенная видимость за счет применения специальных рассеивающих плафонов.



Минимум 10 - Максимум 100 дБ на расстоянии 1 м (Регулируемая громкость)

- Высочайшая светоотдача благодаря уникальной светодиодной технологии.
- Широкое рассеяние света за счет плафонов куполообразной формы с призматической поверхностью.
- Хорошая различимость на большом расстоянии.
- Циклы мигания: два режима, выбираемые переключателем.

- Регулируемая частота мигания и вращения.
- Встроенный зуммер с регулируемым уровнем громкости.
- Доступные цвета плафонов: красный, желтый, зеленый, синий, бесцветный.

Информация для заказа

MS115T - F 0 0 - R - L

① ② ③ ④

1. Тип свечения

F	Светодиодное свечение + Мигающее
R	Светодиодное свечение + Мигающее + Вращение
B	Светодиодное свечение + Мигающее + Вращение + Зуммер

2. Питание

00	Постоянный / переменный ток 12–24 В
FF	90–240 В переменного тока

3. Цвет плафонов

R	Красный	G	Зеленый	C	Бесцветный
Y	Желтый	B	Синий		

4. Тип базового корпуса

	Базовый корпус 20 мм	L	Базовый корпус 40 мм
--	----------------------	---	----------------------

Технические характеристики

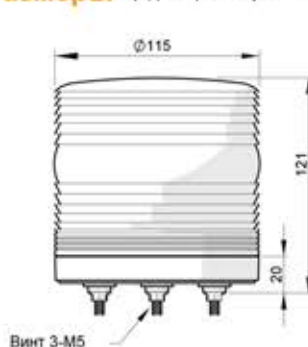
Режим работы	Постоянное и мигающее свечение, маячок, зуммер	
Питание	- 12–24 В постоянного / переменного тока, - 90–240 В переменного тока	
Диаметр плафонов	115 мм	
Материал плафонов	поликарбонатный полимер	Материалы корпуса: акрилонитрил-бутадиен-стирол полимере
Уровень звука зуммера	10–100 ± 5 дБ на расстоянии 1 м, громкость регулируется	
Частота мигания (внутренняя PCB-панель, управляемая DIP-переключателем)	F1: 80 миганий в минуту ± 10 % F3: 240 миганий в минуту ± 10 % (сигнал тревоги)	
Скорость вращения	Минимум 60 – максимум 300 оборотов в минуту (± 10 %) (вращение по часовой стрелке)	
Подключение	Соединение выводным проводом	
Сопротивление изоляции	Минимум 100 мегаом (мегаомметр на 500 В постоянного тока)	
Температура окружающей среды	-20 до 40 °C (без замораживания)	
Температура хранения	-20 до 70 °C (без замораживания)	
Влажность окружающей среды	45–85 % относительная влажность (без конденсации)	
Степень защиты	IP65	Вибрация
Сертификаты	UL, RoHS	0,75 мм при 10 до 55 Гц
Рекомендуемое сечение проводов	1007 UL / 22AWG	
Вес	Приблизительно 360 г	

Примечание: срок службы светодиодов зависит от рабочих условий и окружающей среды.

Потребление тока (стандарты постоянного свечения и величина тока)

Питание	Красный	Желтый	Зеленый	Синий	Бесцветный	Зуммер
Ток (мА)						
12–24 В	370–540	370–530	150–245	370–540	150–40	150 мА
90–240 В	50–75	50–70	25–40	50–75	25–40	

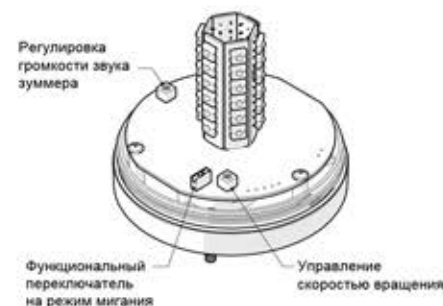
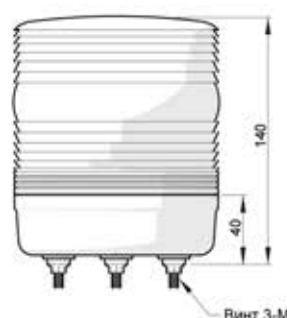
Размеры (Единица измерения: мм)



(Монтажное отверстие)



Вид спереди (Направление этикетки изделия)



Электрическая схема

12–24 В переменного / постоянного тока

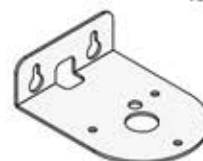


90–240 В переменного тока



Комплектующие

- Кронштейн для крепления на стену (MAM-DS29)
- Материал: сталь



Смотрите размеры на страницах 35–37