

Серия MS86S Стробоскопические ксеноновые лампы диаметром 86 мм



Стробоскопические лампы повышенной яркости хорошо видны на дальних расстояниях благодаря специальным рассеивающим плафонам.

- Ксеноновые лампы.
- Широкое рассеивание света за счет плафонов куполообразной формы с призматической поверхностью.
- Хорошая видимость на больших расстояниях.
- Ксеноновые лампы с PCB модулем отражения.
- Простая и быстрая замена лампы
- Доступные цвета плафонов: красный, желтый, зеленый и синий
- Степень защиты IP65

Информация для заказа

MS86S - S 0 0 - R

① ② ③

1. Тип свечения

S	Ксеноновая стробоскопическая лампа формовочного типа
N	Ксеноновая стробоскопическая лампа неформовочного типа

2. Питание

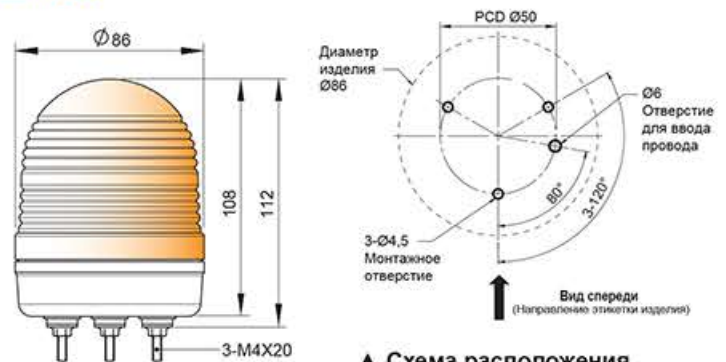
00	Постоянный / переменный ток 12–24 В
10	110 В переменного тока (неформовочный тип)
20	220 В переменного тока (неформовочный тип)

3. Цвета плафонов

R	Красный
Y	Желтый
G	Зеленый
B	Синий
C	Бесцветный



Размеры (Единица измерения: мм)

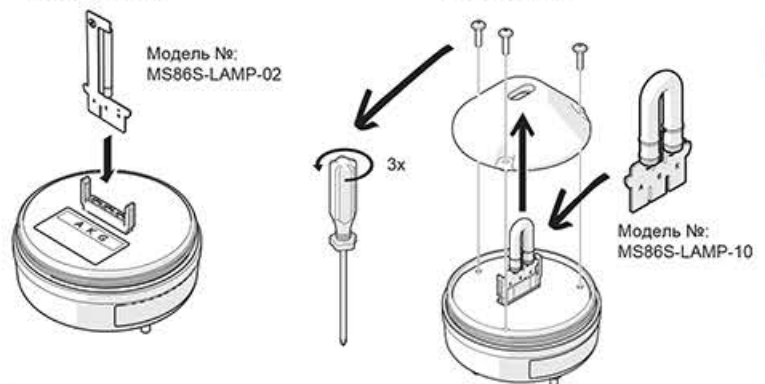


▲ Схема расположения отверстий для шпилек

Применение ксеноновых ламп

▶ На 12–24 В постоянного / переменного тока
Лампа 3 Вт

▶ На 110 В, 220 В переменного тока
Лампа 6 Вт



Дополнительный заказ

1. Монтажная стойка



2. Кронштейны для крепления на стену



Смотрите страницы 35 – 37 относительно вариантов установки и комплектующих.

Технические характеристики

Размер	86 мм
Источник света	Ксеноновый стробоскопический
Питание (50/60 Гц)	12–24 В постоянного / переменного тока, 110 В и 220 В переменного тока
Монтаж	Непосредственное крепление корпуса, L-образный кронштейн
Цвет плафонов	Красный, Желтый, Зеленый, Синий, Бесцветный (Материал: поликарбонатный полимер)
Частота мигания в минуту	Приблизительно 60 раз в минуту ± 10 %
Ток (±10 %)	- 12–24 В: 0,078–0,15 А - 110 В: 0,03 А - 220 В: 0,03 А
Вибрация	0,75 мм при 10 до 55 Гц
Температура окружающей среды	-20 до 40 °С
Температура хранения	-20 до 70 °С
Влажность окружающей среды	45–85 % относительная влажность
Степень защиты	IP65
Сертификаты	UL, RoHS
Рекомендуемое сечение проводов	UL 2464, 22AWGx2C
Вес	Приблизительно 300 г для формовочного типа, приблизительно 200 г для стандартного типа

※ Технические характеристики могут быть изменены без предупреждения.

Электрическая схема

