

CLM



PATLED[®]s



Маслостойкие
рабочие лампы
Модель **CLM-24**

Высокий уровень освещения с силой света 500cd

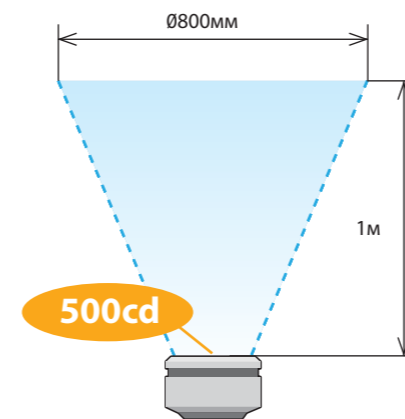
Высокий уровень освещения благодаря ультраярким светодиодам.
Низкая потребляемая мощность 3 Вт. Низкое выделение тепла.

Маслостойкая, водо- пыленепроницаемая конструкция, класс защиты IP67

Конструкция с классом защиты IP67 подходит для металлорежущих станков, т.к. обеспечивает защиту от брызг масла. Корпус изготовлен из алюминиевого литейного сплава.

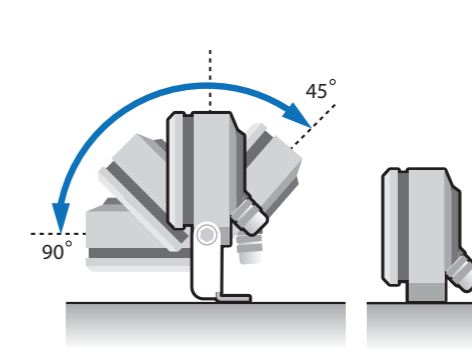
Бессвинцовое исполнение всех соединений соответствует Директивам RoHS

Лампы CLM-24 изготовлены в соответствии Директив RoHS, поэтому не наносят вред окружающей среде.



Сила света 500cd (в оптическом центре)

Пять ультраярких светодиода с силой света 500cd в оптическом центре с низкой потребляемой мощностью и низким выделением тепла. Равномерное освещение на 1 м от источника света, диаметр освещения – 800 мм.



Монтаж в любом направлении

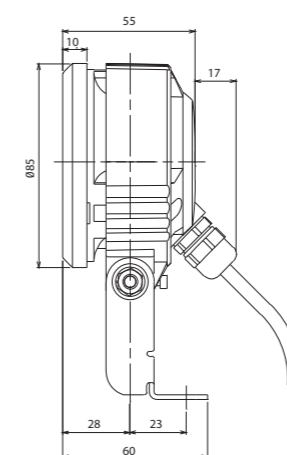
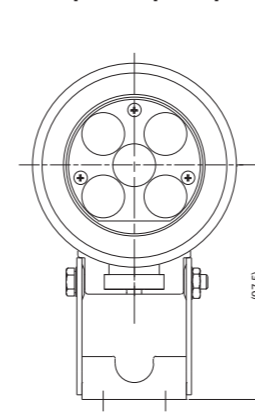
Монтаж ламп CLM-24 возможен в любом направлении и под любым углом. Лампа и монтажный кронштейн надежно фиксируются винтами в нужном положении. Установка лампы возможна и без монтажного кронштейна.



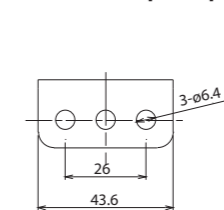
Надежность конструкции

Корпус изготовлен из алюминиевого сплава, что обеспечивает хорошую теплопроводность, длительность работы, износостойкость, устойчивость к низким температурам, стабильность работы светодиодов.

Габаритные размеры



Установочные размеры



*Длина кабеля питания: 1400 мм от места крепления к корпусу
*Запрещается смотреть на лампы

(Единица измерения: мм)

Модель	CLM-24
Напряжение	24В=
Диапазон рабочих напряжений	21.6В – 26.4В
Номинальная мощность	3Вт
Номинальный ток	100 ± 5мА
Источник света	Высокоинтенсивные светодиоды × 5
Сила света (в оптическом центре)	500cd
Корпус	Алюминий (с чистовой обработкой поверхности)
Стекло	Закаленное стекло
Диапазон рабочих температур	-30°C - +60°C (Влажность 90% и выше (без конденсата))
Монтаж	Горизонтальный, вертикальный (вверх и вниз)
Класс защиты	IP67
Вибростойчивость	19.6м/с ²
Вес	0.45кг